

CONSILIUL MUNICIPAL CHIȘINĂU

DECIZIE

III. _____

ditu _____

Cu privire la excluderea costului de bilanț al imobilului din str. Nicolae Titulescu, 26 din evidența contabilă a Direcției generale locativ-comunale și amenajare

Având în vedere nota informativă a Direcției generale locativ-comunale și amenajare, în temeiul art. 14 (2), art. 23, art. 24 și art. 25 din Legea privatizării fondului de locuințe nr. 1324/1993, art. 14 (2) lit. b) și art. 19 (4) din Legea nr. 436/2006 „Privind administrația publică locală”, art. 6 din Legea nr. 136/2016 „Privind statutul municipiului Chișinău”, Consiliul Municipal Chișinău DECIDE:

1. Se exclude costul de bilanț al imobilul din str. Nicolae Titulescu, 26, cu numărul cadastral 0100108.178.01, în valoare de 1451086,00 lei, din evidența contabilă a Direcției generale locativ-comunale și amenajare.
2. Direcția generală locativ-comunală și amenajare va asigura introducerea modificărilor necesare în Registrul de evidență a mijloacelor fixe.
3. Viceprimarul de ramură al municipiului Chișinău va asigura controlul îndeplinirii prevederilor prezentei decizii.

PREȘEDINTE DE ȘEDINȚĂ
SECRETAR INTERIMAR AL CONSILIULUI

Adrian TALMACI



CONSILIUL MUNICIPAL CHIȘINĂU
PRIMAR GENERAL AL MUNICIPIULUI CHIȘINĂU
DIRECȚIA GENERALĂ LOCATIV-COMUNALĂ ȘI AMENAJARE

nr. 1154-1 din 30.12.22
la nr. _____ din _____

Consiliul Municipal Chișinău

Notă informativă

La proiectul deciziei „Cu privire la excluderea costului de bilanț al imobilului din str. Nicolae Titulescu, 26, din evidența contabilă a Direcției generale locativ-comunale și amenajare”.

Întru implementarea recomandărilor Curții de Conturi expuse în Raportul auditului executării bugetelor și gestionării patrimoniului public în cadrul unităților administrativ-teritoriale din municipiul Chișinău pentru anii 2012-2013 și 2018-2019, DGLCA a asigurat inventarierea regulamentară a spațiilor locative și nelocative și excluderea etapizată din evidența contabilă a costului blocurilor de locuințe cu apartamente privatizate format din costul încăperilor izolate.

În procesul inventarierii fondului locativ aflat în evidența contabilă a DGLCA, a fost verificată conformitatea datelor din Registrul bunurilor imobile al Agenției Servicii Publice, departamentul Cadastru.

Astfel, s-a constatat că imobilul din str. Nicolae Titulescu, 26, cu nr. cadastral 0100108.178.01, este constituit din 51 încăperi izolate (50-locative, 1-nelocativă) proprietate privată.

Potrivit art. 14, alin. (2) din Legea nr. 1324/1993 „Privatizării fondului de locuințe”, proprietarii blocurilor de locuințe exclud din balanță apartamentele privatizate (suprafața lor totală și locativă, valoarea de inventar) în conformitate cu dosarul de inventar și cu datele prezentate de organele abilitate.

Având în vedere cele menționate, DGLCA a elaborat și propune Consiliului Municipal Chișinău, spre examinare și aprobare, proiectul de decizie al CMC „Cu privire la excluderea costului de bilanț al imobilului din str. Nicolae Titulescu, 26, din evidența contabilă a Direcției generale locativ-comunale și amenajare”.

**Șef adjunct
Ghenadie DUBIȚA**

Ex.E.Ianachi
(022) 22-01-59

Mun. Chişinău
Direcția generală locativ-comunală și amenajare
Secția administrarea fondului public de locuințe

Aprob:
Șef adjunct al DGLCA
Ghenadie DUBIȚA

Proces-Verbal

de inventariere a bunului imobil
nr. 28 din 26.10.22

Subsemnații, membrii Comisiei înstitute prin ordinul Direcției generale locative-comunale și amenajare a Consiliului municipal Chişinău 68-d din 20.07.2020 au inventariat imobilul aflat în evidența contabilă a DGLCA

Adresa imobilului	Nr. cadastral	Adresa conform Registrului Fondurilor fixe	Apartamente proprietate privată		Apartamente neprivatizate		Încăperi privatizate cu altă destinație		Încăperi neprivatizate cu altă destinație		Suprafața totală echivalentă (m.p.) T=5+7+9+11
			Nr.	Supr. (m.p.)	Nr.	Supr. (m.p.)	Nr.	Supr. (m.p.)	Nr.	Supr. (m.p.)	
I	2	3	4	5	6	7	8	9	10	11	12
str.N. Titulescu, 26	0100108.178.01	str. Nicolae Titulescu, 26	50	-	-	-	1	29,10	-	-	-

Constatări: Bloc locativ cu 4 nivele. Sunt înscrieri la nivel de încăperi izolate în proprietate privată, cu statut nelocativ. Bloc locativ aflat în gestiunea ÎMGFL nr. 1.

Recomandări: *Se propune spre excludere.*

Membrii Comisiei: Cebanu Lucia

Executor : Ianachi Elena

Anexa la Actul de constatare nr.0100/22/162784 din 28.10.2022

Nr.	Tabel respectiv	Numărul nivelului	Al incaperilor izolate identificate in cladirea cu numarul cadastral	Numărul cadastral al încăperii izolate	Modal de folosință (locativ/nelocativ)
	Numărul scării		Numărul de adresă al încăperii izolate		
1	-	S	ap.1	0100108.154.01.0053	locativ
2	-	S	ap.2	0100108.154.01.0052	locativ
3	-	P	ap.3	0100108.154.01.003	locativ
4	-	P	ap.4	0100108.154.01.004	locativ
5	-	2E	ap.5	0100108.154.01.005	locativ
6	-	2E	ap.6	0100108.154.01.006	locativ
7	-	2E	ap.7	0100108.154.01.007	locativ
8	-	2E	ap.8	0100108.154.01.008	locativ
9	-	3E	ap.9	0100108.154.01.009	locativ
10	-	3E	ap.10	0100108.154.01.010	locativ
11	-	3E	ap.11	0100108.154.01.011	locativ
12	-	3E	ap.12	0100108.154.01.012	locativ
13	-	4E	ap.13	0100108.154.01.013	locativ
14	-	4E	ap.14	0100108.154.01.014	locativ
15	-	4E	ap.15	0100108.154.01.015	locativ
16	-	4E	ap.16	0100108.154.01.016	locativ
17	-	5E	ap.17	0100108.154.01.017	locativ
18	-	5E	ap.18	0100108.154.01.018	locativ
19	-	5E	ap.19	0100108.154.01.019	locativ
20	-	5E	ap.20	0100108.154.01.020	locativ
21	-	P	ap.21	0100108.154.01.021	locativ
22	-	P	ap.22	0100108.154.01.022	locativ
23	-	P	ap.23	0100108.154.01.023	locativ
24	-	2E	ap.24	0100108.154.01.024	locativ
25	-	2E	ap.25	0100108.154.01.025	locativ
26	-	2E	ap.26	0100108.154.01.026	locativ
27	-	3E	ap.27	0100108.154.01.027	locativ
28	-	3E	ap.28	0100108.154.01.028	locativ
29	-	3E	ap.29	0100108.154.01.029	locativ
30	-	4E	ap.30	0100108.154.01.030	locativ
31	-	4E	ap.31	0100108.154.01.031	locativ
32	-	4E	ap.32	0100108.154.01.032	locativ
33	-	5E	ap.33	0100108.154.01.033	locativ
34	-	5E	ap.34	0100108.154.01.034	locativ
35	-	5E	ap.35	0100108.154.01.035	locativ
36	-	P	ap.36	0100108.154.01.036	locativ
37	-	P	ap.37	0100108.154.01.037	locativ
38	-	P	ap.38	0100108.154.01.038	locativ
39	-	P	ap.39	0100108.154.01.039	locativ
40	-	2E	ap.40	0100108.154.01.040	locativ
41	-	2E	ap.41	0100108.154.01.041	locativ
42	-	2E	ap.42	0100108.154.01.042	locativ
43	-	2E	ap.43	0100108.154.01.043	locativ
44	-	3E	ap.44	0100108.154.01.044	locativ
45	-	3E	ap.45	0100108.154.01.045	locativ
46	-	3E	ap.46	0100108.154.01.046	locativ
47	-	3E	ap.47	0100108.154.01.047	locativ
48	-	4E	ap.48	0100108.154.01.048	locativ
49	-	4E	ap.49	0100108.154.01.049	locativ
50	-	4E	ap.50	0100108.154.01.050	locativ
51	-	S		0100108.154.01.054	nelocativ

Verificat: șef birou Valeriu Bodea

Intocmit: inginer cadastral Angela Știrbu

Anexa la Actul de constatare nr.0100/22/162784 din 28.10.2022

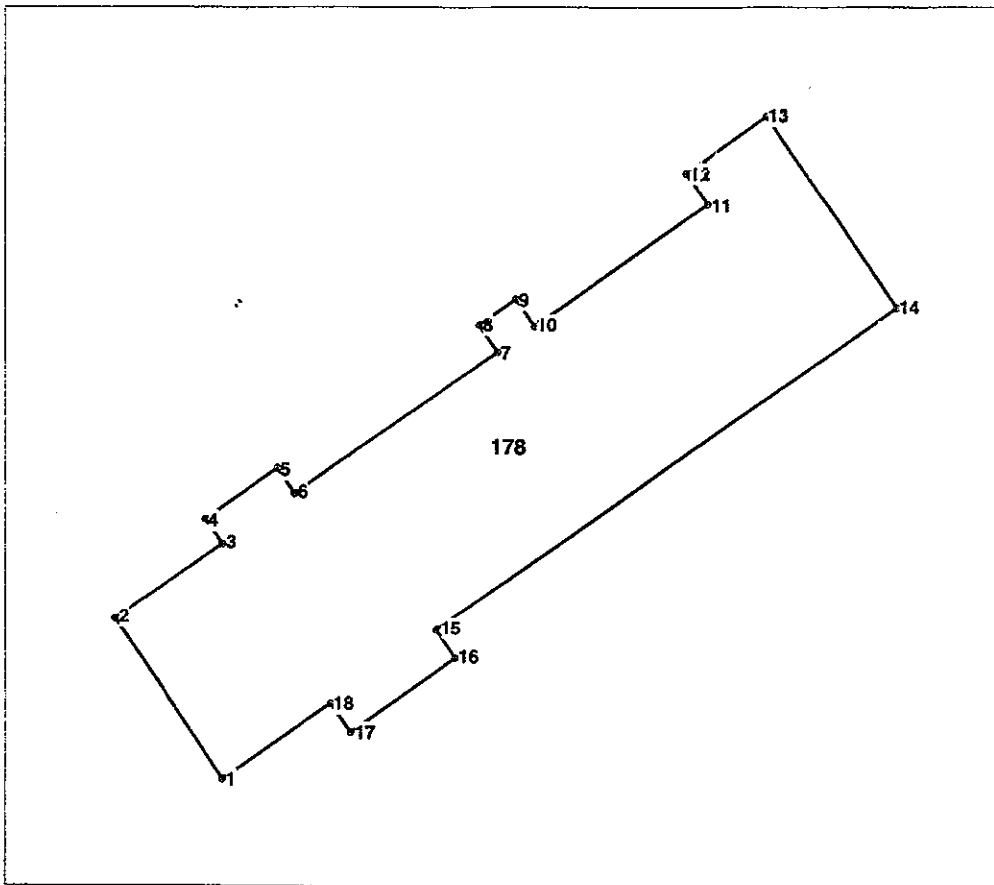
Nr.	Tabel respectiv	Numărul nivelului	Al încăperilor izolate identificate în cadrul numărului cadastral		Numărul cadastral al încăperii izolate	Modal de folosință (locativ/nelocativ)
	Numărul scării		Numărul de adresă al încăperii izolate			
1	-	S	ap.1		0100108.154.01.0053	locativ
2	-	S	ap.2		0100108.154.01.0052	locativ
3	-	P	ap.3		0100108.154.01.003	locativ
4	-	P	ap.4		0100108.154.01.004	locativ
5	-	2E	ap.5		0100108.154.01.005	locativ
6	-	1R	ap.6		0100108.154.01.006	locativ
7	-	2F	ap.7		0100108.154.01.007	locativ
8	-	2E	ap.8		0100108.154.01.008	locativ
9	-	3R	ap.9		0100108.154.01.009	locativ
10	-	3E	ap.10		0100108.154.01.010	locativ
11	-	3E	ap.11		0100108.154.01.011	locativ
12	-	3E	ap.12		0100108.154.01.012	locativ
13	-	4E	ap.13		0100108.154.01.013	locativ
14	-	4E	ap.14		0100108.154.01.014	locativ
15	-	4E	ap.15		0100108.154.01.015	locativ
16	-	4E	ap.16		0100108.154.01.016	locativ
17	-	5E	ap.17		0100108.154.01.017	locativ
18	-	5E	ap.18		0100108.154.01.018	locativ
19	-	5E	ap.19		0100108.154.01.019	locativ
20	-	5E	ap.20		0100108.154.01.020	locativ
21	-	P	ap.21		0100108.154.01.021	locativ
22	-	P	ap.22		0100108.154.01.022	locativ
23	-	P	ap.23		0100108.154.01.023	locativ
24	-	2E	ap.24		0100108.154.01.024	locativ
25	-	2E	ap.25		0100108.154.01.025	locativ
26	-	2E	ap.26		0100108.154.01.026	locativ
27	-	3E	ap.27		0100108.154.01.027	locativ
28	-	3E	ap.28		0100108.154.01.028	locativ
29	-	3E	ap.29		0100108.154.01.029	locativ
30	-	4E	ap.30		0100108.154.01.030	locativ
31	-	4E	ap.31		0100108.154.01.031	locativ
32	-	4E	ap.32		0100108.154.01.032	locativ
33	-	5E	ap.33		0100108.154.01.033	locativ
34	-	5E	ap.34		0100108.154.01.034	locativ
35	-	5E	ap.35		0100108.154.01.035	locativ
36	-	P	ap.36		0100108.154.01.036	locativ
37	-	P	ap.37		0100108.154.01.037	locativ
38	-	P	ap.38		0100108.154.01.038	locativ
39	-	P	ap.39		0100108.154.01.039	locativ
40	-	2E	ap.40		0100108.154.01.040	locativ
41	-	2E	ap.41		0100108.154.01.041	locativ
42	-	2E	ap.42		0100108.154.01.042	locativ
43	-	2E	ap.43		0100108.154.01.043	locativ
44	-	3E	ap.44		0100108.154.01.044	locativ
45	-	3E	ap.45		0100108.154.01.045	locativ
46	-	3E	ap.46		0100108.154.01.046	locativ
47	-	3E	ap.47		0100108.154.01.047	locativ
48	-	4E	ap.48		0100108.154.01.048	locativ
49	-	4E	ap.49		0100108.154.01.049	locativ
50	-	4E	ap.50		0100108.154.01.050	locativ
51	-	S			0100108.154.01.054	nelocativ

Verificat: șef birou Valeriu Bostan

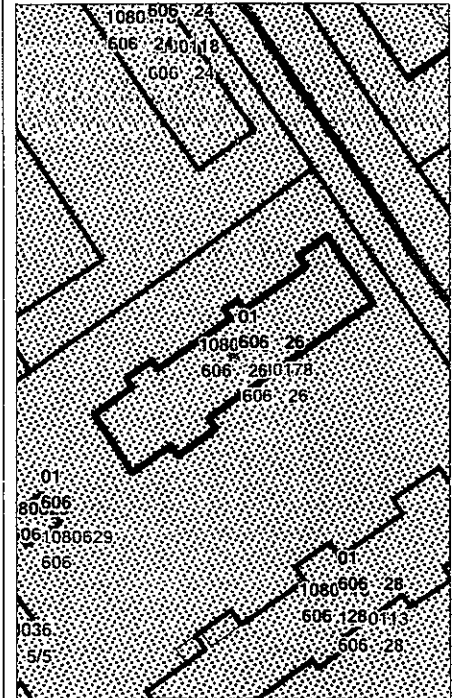
Intocmit: inginer cadastral Angela Știrbu

PLAN CADASTRAL
(tiparit din baza de date grafice)

Numărul cadastral 0100108.178



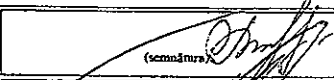

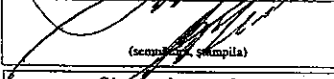
Amplasamentul bunului



178 - numărul cadastral al terenului
01 - numărul cadastral al clădirii

Caracteristicile tehnice ale bunului imobil

Numar_cadastral	Tipul_bunului	Suprafata	Mod_de_folosinta	Mentiuni
0100108.178	Teren	0.075 ha	Pentru construcții	
0100108.178.01	Construcție		Bloc locativ	

I.P. "AGENTIA SERVICII PUBLICE"		
SERVICIUL CADASTRAL TERITORIAL CHISINAU		
mun. Chișinău, sect. Botanica str. N. Titulescu nr. 26		
Executant	 <small>(semnătura)</small>	Stirbu A <small>(numele, prenumele)</small>
Sef birou	 <small>(semnătura)</small>	Bordei V. <small>(numele, prenumele)</small>
Sef adjunct serviciu	 <small>(semnătura, ștampila)</small>	Sirghii V. <small>(numele, prenumele)</small>
Data eliberării: 28.10.2022	Sistem de coordonate: MoldRef99	Scara: 1:500